

LC1111/LC1111(DC)

嵌入式传感器信号转换器

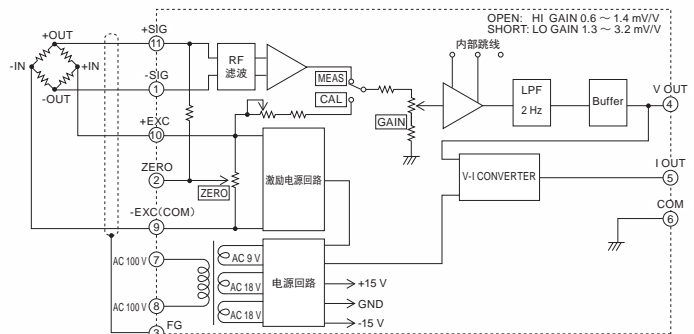
PLUG-IN TYPE LOADCELL CONVERTER



技术参数

激励电压	DC 5 V ± 5 % 输出电流: 60 mA 以下 (可以并联4个350Ω的传感器)
零点调整范围	±0.4 mV/V(桥式阻抗350Ω时) 20转微调电位器 超出此范围时,可连接外部电阻扩大范围
感度调整器	0.6 ~ 1.4 mV/V(HI范围) 1.3 ~ 3.2 mV/V(LO范围) 通过内部跳线切换
精度	非线性 0.02% FS 以内 零点漂移 1 μV/°C RTI 以内 增益漂移 0.01%/°C 以内 干扰 1 μVp-p RTI 以内 (2 Hz)
输出信号	电压输出: 0 ~ ±10 V 负载阻抗: 2 kΩ 以上 电流输出: 4 ~ 20 mA 负载阻抗: 500Ω 以下
低通滤波	低通滤波(-6 dB/oct.) 2 Hz/-3 dB
校正	1 mV/V
电源电压	AC 100 V(±10%) 50/60 Hz DC 12 ~ 24 V(±15%)[LC1111(DC)] * 订购时指定
消耗电量	AC 仕様: 2 VA typ. DC 仕様: 2 W typ.
使用环境	使用温度范围: -10 ~ +40°C 湿度: 85% RH 以下(无凝霜)
外形尺寸	38(W)×93.5(H)×50(D) mm
重量	约 300 g
附属品	专用插座.....1 小型螺丝刀.....1 固定用弹簧.....1 使用说明书.....1

内部结构框图



- 高性能、小型传感器信号转换器
- 38W×93.5H×50D mm的小巧尺寸
- 内置激励电压。可以并联4个350Ω的传感器
- 标配4 ~ 20 mA的电流输出
- 简约设计,可广泛应用于多种仪器仪表

型式构成

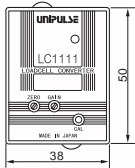


①基本型号

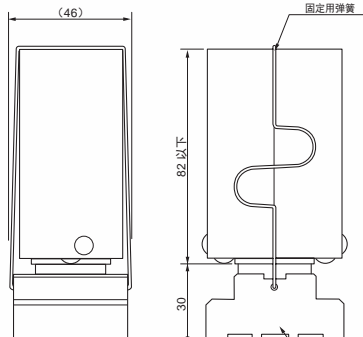
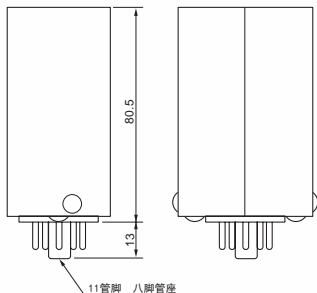
型号	电源电压
LC1111	AC 100 V
LC1111(DC)	DC 12 ~ 24 V

外形尺寸

(上面)

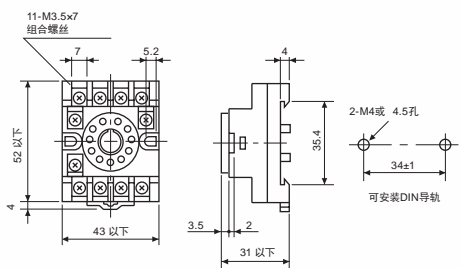


(侧面)



安装了固定用的弹簧

插座



单位:mm