

# UCW/UCW2

## 小型压缩传感器

COMPACT COMPRESSION TYPE LOADCELL



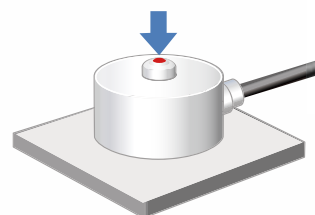
直径 6 mm、高度 3.5 mm(UCW2-10N/20N)  
直径 7 mm、高度 4.5 mm(UCW-50N/100N/200N/500N)  
小型传感器  
可安装于狭小空间!



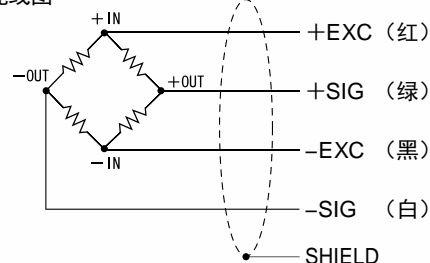
### 技术参数

型号	UCW2-10N UCW2-20N	UCW-50N, UCW-100N UCW-200N, UCW-500N
额定容量	10 N, 20 N	50 N, 100 N, 200 N, 500 N
额定输出	约 0.5 mV/V	约 1 mV/V
允许负载	200% R.C.	
零点平衡	±20% R.O.	±10% R.O.
非线性	0.3% R.O. 以下	
滞后性	0.2% R.O. 以下	
重复性	0.1% R.O. 以下	
补偿温度范围	0 ~ +60°C	
允许温度范围	-10 ~ +70°C	
零点的温度影响	1% R.O./10°C 以下	0.5% R.O./10°C 以下
输出的温度影响	1% R.O./10°C 以下	0.5% R.O./10°C 以下
输入端子间阻抗	约 350	
输出端子间阻抗	约 350	
推荐激励电压	2.5 V	
最大激励电压	5 V	
绝缘阻抗(DC 50 V)	1000 M 以上	
电缆线	φ1.6 4芯屏蔽电缆 0.5 m 头部散状	
传感器材质	不锈钢	
RoHS指令	2011/65/EU (EU)2015/863	

### 应用示例

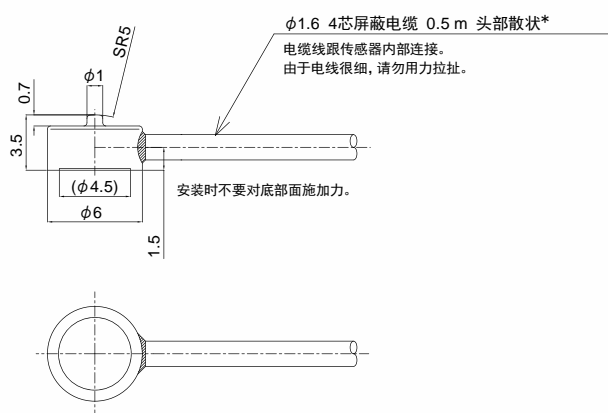


### 配线图

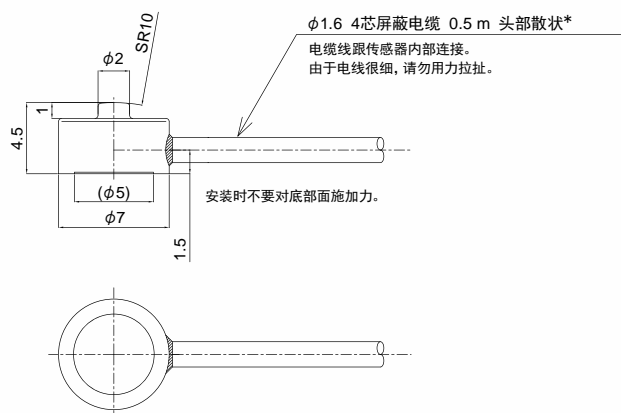


### 外形尺寸

#### ■ UCW2-10N/20N



#### ■ UCW-50N/100N/200N/500N



单位:mm

\* 可提供线缆的接头加工,  
详细请向本公司咨询。

型号	负载的弯曲	固有频率	重量
UCW2-10N	0.003 mm	110 kHz	1 g
UCW2-20N	0.003 mm	140 kHz	1 g
UCW-50N	0.003 mm	110 kHz	2 g
UCW-100N	0.004 mm	120 kHz	2 g
UCW-200N	0.004 mm	120 kHz	2 g
UCW-500N	0.005 mm	120 kHz	2 g