



实际尺寸

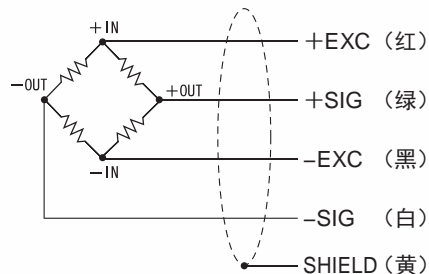
由于采用了高硬度的特殊钢，
耐磨损性大幅度提高，
适用于高频应用。



技术参数

型号	ULS-2KN, ULS-5KN	ULS-2KN-FG, ULS-5KN-FG
额定容量	2 kN, 5 kN	
额定输出	约 1 mV/V	
允许负载	150% R.C.	
零点平衡	±10% R.O.	
非线性	0.5% R.O. 以下	1.0% R.O. 以下
滞后性	0.3% R.O. 以下	0.5% R.O. 以下
重复性	0.1% R.O. 以下	0.1% R.O. 以下
补偿温度范围	0 ~ +50°C	
允许温度范围	0 ~ +60°C	
零点的温度影响	0.5% R.O./10°C 以下	
输出的温度影响	0.5% R.O./10°C 以下	
输入端子间阻抗	约 350	
输出端子间阻抗	约 350	
推荐激励电压	2.5 V	
最大激励电压	5 V	
绝缘阻抗(DC 50 V)	1000 M 以上	
电缆线	φ3 4芯屏蔽电缆 2 m 头部散状	
传感器材质	特殊钢	
RoHS指令	2011/65/EU (EU)2015/863	

配线图



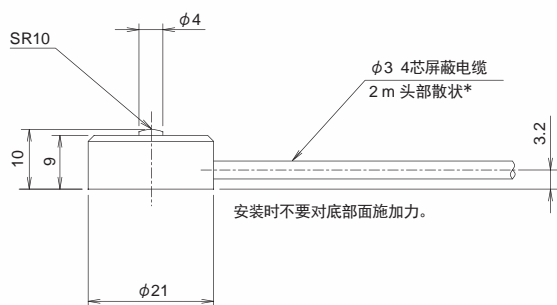
ULS-FG

配有夹紧板



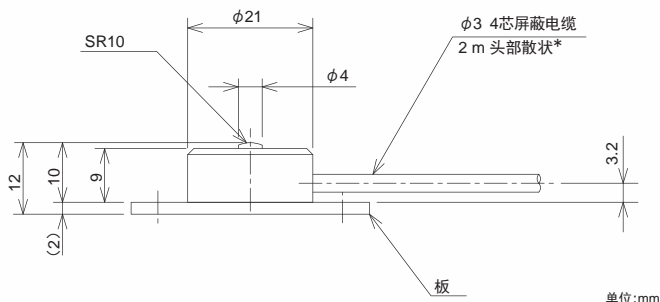
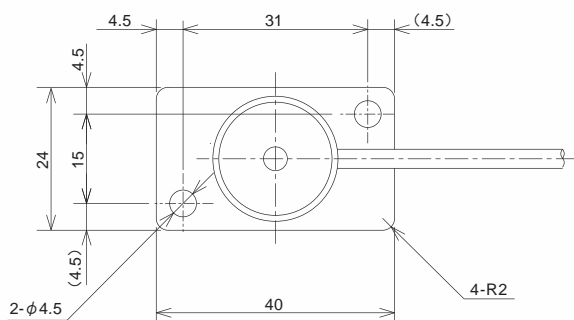
外形尺寸

ULS



型号	负载的弯度	固有频率	重量
ULS-2KN	0.025 mm	98 kHz	20 g
ULS-2KN-FG			35 g
ULS-5KN	0.040 mm	102 kHz	20 g
ULS-5KN-FG			35 g

ULS-FG



单位:mm

* 可提供线缆的接头加工，
详情请向本公司咨询。