

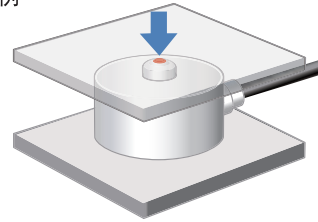


实际尺寸

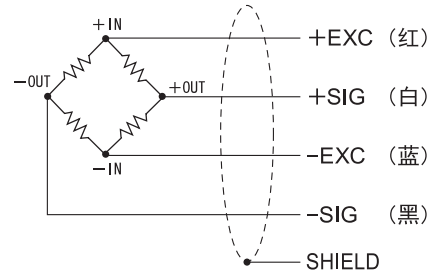
#### 技术参数

型号	UNMR-10KN	UNMR-20KN	
额定容量	10k	20k	N
额定输出	1±30%		mV/V
允许负载	120		%R.C.
允许过载上限	150		%R.C.
零点平衡	±10		%R.O.
非线性	1	2	%R.O.
滞后	1	2	%R.O.
重复性	1		%R.O.
补偿温度范围	0~+50		°C
允许温度范围	-10~+60		°C
零点的温度影响	0.5		%R.O./10°C
输出的温度影响	0.5		%R.O./10°C
输入端子间阻抗	约350		Ω
输出端子间阻抗	约350		Ω
推荐激励电压	2.5		V
允许激励电压	6		V
绝缘阻抗(DC50V)	1000以上		MΩ
电缆线	φ2.8 4芯屏蔽电缆 2m 头部散线		
传感器材质	不锈钢		

#### 应用示例



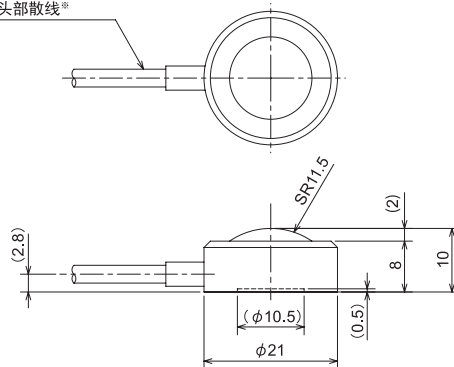
#### 配线图



#### 外形尺寸

φ2.8 4芯屏蔽电缆 2m 头部散线\*

\*可提供电缆接头的加工。  
详细内容请参照50页。



单位: mm

型号	负载的弯度	固有频率	重量
UNMR-10KN	0.07mm	约50kHz	约25g
UNMR-20KN			