

FC400-CCL-FA FC400-DAC-FA FC400-EIP-FA FC400-ECT-FA FC400-232-FA FC400-PRT-FA



組込型インジケータ

DIN-RAIL MOUNT DIGITAL INDICATOR



高速応答が不可欠なアプリケーションから高精度な計量までマルチに対応!

FC400-CCL-FA CC-Link、SI/F、USBを標準装備

FC400-DAC-FA D/Aコンバータ、RS-485、USBを標準装備

FC400-EIP-FA EtherNet/IP、USBを標準装備

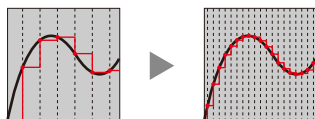
FC400-ECT-FA EtherCAT、USBを標準装備

FC400-232-FA RS-232C、SI/F、USBを標準装備

FC400-PRT-FA PROFINET IO、USBを標準装備

高速サンプリング&高分解能

2400回/秒の高速A/D変換、高速デジタル処理
最大で1/100000の分解能



高速A/D変換により、より速く高精度な計測を実現

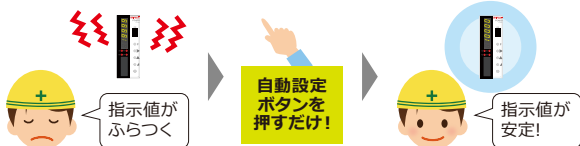
USB専用ソフト(フリーソフト)

USB インターフェイスを介して通信し
ロギング、グラフ表示、パラメータの設定
校正ができる



ノイズに強い高機能フィルタ&自動フィルタ調整機能

各種振動に対応するローパスフィルタ(0.1 ~ 600 Hz)と
周期的な振動に効果的な移動平均フィルタ(OFF、2 ~ 999回)の
膨大な組合せから、精度と安定を両立できる最適値を自動で探す
ことができる(ご自身で設定したい方はマニュアル調整も可能)



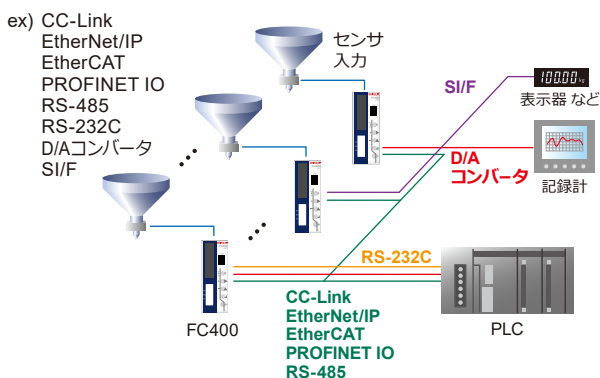
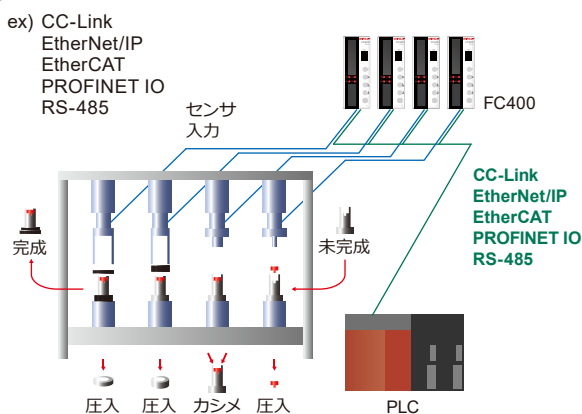
自動設定
ボタンを
押すだけ!

コンパクトサイズ

省スペースで組込みに最適
軽量コンパクトな35 mm DINレールタイプ



豊富なインターフェイス



ex) USB



デジタルピーク&ボトムホールド、上下限機能

高速現象の変化をすばやく捉え、良否判定が可能

等価入力校正機能

センサの出力値と対応する入力値を設定するだけで校正できる

入力換算値表示機能

センサの出力をmV/Vに換算した表示が可能
トラブル時の故障ブロックの切り分けに便利

6桁表示も可能

24 bitのA/D変換器を活かした6桁表示が可能

仕様

アナログ部	印加電圧	DC 5 V±5% 出力電流:90 mA 以下 DC 2.5 V±5% 出力電流:45 mA 以下(設定により切換可) レシオメトリック方式(350 Ω系ロードセル6個まで並列接続できる)	
	信号入力範囲	-3.9 ~ +3.9 mV/V	
	ゼロ調整範囲	デジタル演算による自動調整方式 -3.0 ~ +3.0 mV/V	
	ゲイン調整範囲	デジタル演算による自動調整方式 0.01 ~ 3.8 mV/V	
	最小入力感度	0.15 μV/count	
	精度	非直線性 0.01% FS 以内 ゼロドリフト 0.0002% FS/°C typ. (印加電圧5 V, 3 mV/V 校正時) ゲインドリフト 1 ppm/°C typ.	
	フィルタ	デジタルローパスフィルタ 可変:0.1 ~ 600 Hz 移動平均フィルタ OFF, 2 ~ 999回	
	A/D変換器	速度 2400回/秒 変換分解能 24 bit(バイナリ)	
	表示部	表示器	字高 8 mm 7セグメント緑色LEDによる数字表示
		表示値	最大6桁
表示回数		1, 3, 6, 13, 25回/秒	
状態表示		RUN, SD, RD, ERR(FC400-CCL-FA) MS, NS(FC400-EIP-FA, FC400-PRT-FA) RUN, ERR(FC400-ECT-FA)	
ホールド	サンプル、ピーク、ボトム、ピーク&ボトム、平均値		
外部信号	外部出力信号 (5点)	各制御出力は設定により選択可能 トランジスタのオープンコレクタ出力 Vceo = 30 V, Ic = 50 mA	
	外部入力信号 (3点)	各制御入力設定により選択可能 接点(リレー、スイッチなど)または無接点(トランジスタ、フォトカプラなど) COM端子と短絡したときをONとする 外部電源DC 24 Vをご用意ください。	
インターフェイス	CC-Linkインターフェイス(FC400-CCL-FA) D/Aコンバータインターフェイス(電圧・電流出力)(FC400-DAC-FA) EtherNet/IPインターフェイス(FC400-EIP-FA) EtherCATインターフェイス(FC400-ECT-FA) PROFINET IOインターフェイス(FC400-PRT-FA) RS-232Cインターフェイス(Modbus-RTU, UNIFORM選択)(FC400-232-FA) RS-485インターフェイス(Modbus-RTU, UNI-Format選択)(FC400-DAC-FA) SI/F 2線式シリアルインターフェイス(FC400-CCL-FA, FC400-232-FA) USBインターフェイス		

一般性能	電源電圧	DC 24 V(±15%)
	消費電力	3 W typ.(FC400-DAC-FA, FC400-232-FA, FC400-PRT-FA) 4 W typ.(FC400-CCL-FA, FC400-EIP-FA, FC400-ECT-FA)
	使用条件	使用温度範囲:-10 ~ +50°C 保存温度範囲:-20 ~ +85°C 湿度:85% RH 以下(結露不可)
外形寸法	外形寸法	34(W)×88(H)×91(D) mm(突起部含まず)
	重量	約 210 g(FC400-CCL-FA, FC400-DAC-FA) 約 220 g(FC400-232-FA) 約 230 g(FC400-EIP-FA, FC400-ECT-FA, FC400-PRT-FA)
付属品	クイックリファレンス	2
	ジャンパー線	2
	ミニドライバ	1
別売品	CC-Linkコネクタ(FC400-CCL-FA)	1
	各種入出力コネクタ(FC400-CCL-FA, FC400-EIP-FA, FC400-ECT-FA, FC400-PRT-FA) ... 2 (FC400-DAC-FA, FC400-232-FA)	3
	CA81-USB: USBケーブル(A-miniBタイプ) 1.8 m CN74: CC-Linkコネクタ(付属品と同じ) CN75: CC-Linkコネクタ(分岐コネクタ型) CN76: CC-Linkコネクタ(終端抵抗コネクタ) CN85: 電源/センサ/RS-485(またはSI/F)用13pコネクタ(付属品と同じ) CN86: D/Aコンバータ用3pコネクタ(RS-232Cコネクタと共通)(付属品と同じ) CN87: 外部入出力用10pコネクタ(付属品と同じ)	
CEマーキング適合	EMC指令: EN61326-1	

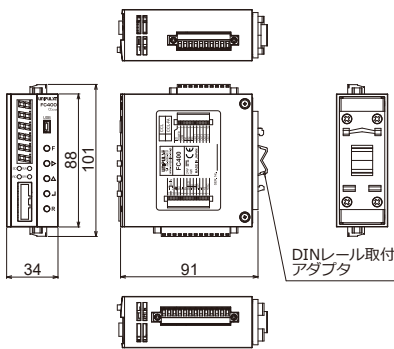
FC400-ECT-FAはフリーランモードです。
LED、蛍光表示管、液晶ディスプレイなどの表示機器は、製造の工程やロットによって微妙な色調のばらつきが生じる恐れがあります。予めご了承ください。

型式構成

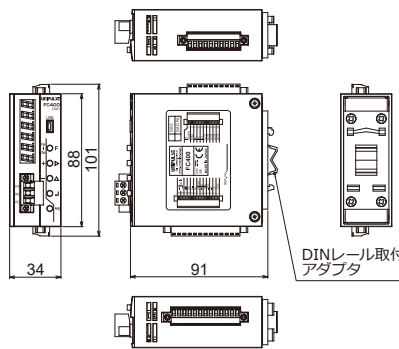
型式	インターフェイス
FC400-CCL-FA	CC-Link, SI/F, USB
FC400-DAC-FA	D/Aコンバータ(電圧・電流出力), RS-485, USB
FC400-EIP-FA	EtherNet/IP, USB
FC400-ECT-FA	EtherCAT, USB
FC400-232-FA	RS-232C, SI/F, USB
FC400-PRT-FA	PROFINET IO, USB

外形寸法

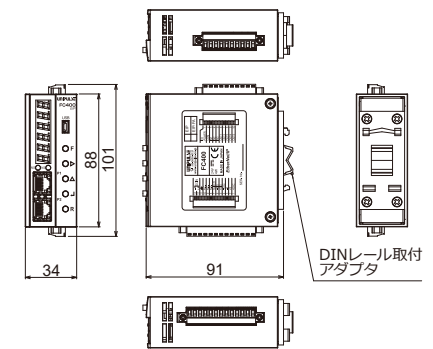
FC400-CCL-FA



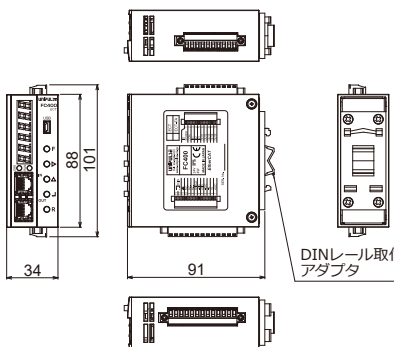
FC400-DAC-FA



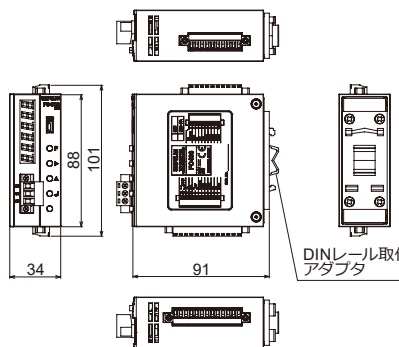
FC400-EIP-FA



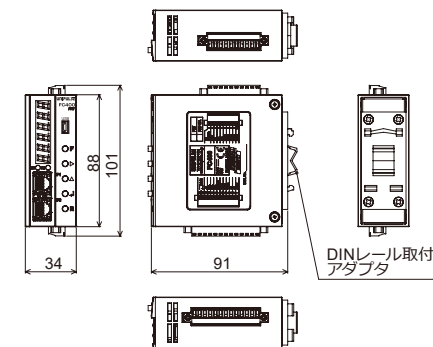
FC400-ECT-FA



FC400-232-FA



FC400-PRT-FA



単位: mm