



原寸大



URM-1KN 登場!

小さいのに高精度
引張・圧縮両用ロードセル



ロボットケーブル

-20 ~ +100℃ 対応可

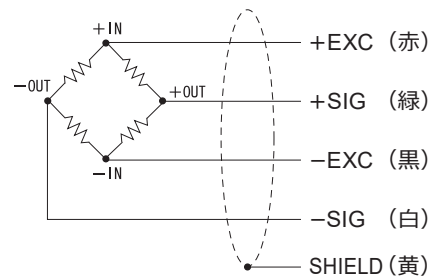
真空対応可

仕様

型式	URM-50N, URM-100N, URM-200N, URM-500N	URM-1KN
定格容量	50 N, 100 N, 200 N, 500 N	1 kN
定格出力	約 1 mV/V	
許容過負荷	200% R.C.	
ゼロバランス	±10% R.O.	
非直線性	0.03% R.O. 以下	0.05% R.O. 以下
ヒステリシス	0.03% R.O. 以下	0.05% R.O. 以下
繰返し性	0.03% R.O. 以下	
補償温度範囲	-10 ~ +60℃	
許容温度範囲	-20 ~ +70℃	
零点の温度影響	0.5% R.O./10℃ 以下	
出力の温度影響	0.5% R.O./10℃ 以下	
入力端子間抵抗	約 350 Ω	
出力端子間抵抗	約 350 Ω	
推奨印加電圧	2.5 V	
最大印加電圧	5 V	
絶縁抵抗 (DC 50 V)	1000 MΩ 以上	
ケーブル	φ2 4芯シールドロボットケーブル 1m 先端柳線	
ロードセル材質	アルミニウム合金	ステンレス
RoHS指令	2011/65/EU (EU)2015/863	

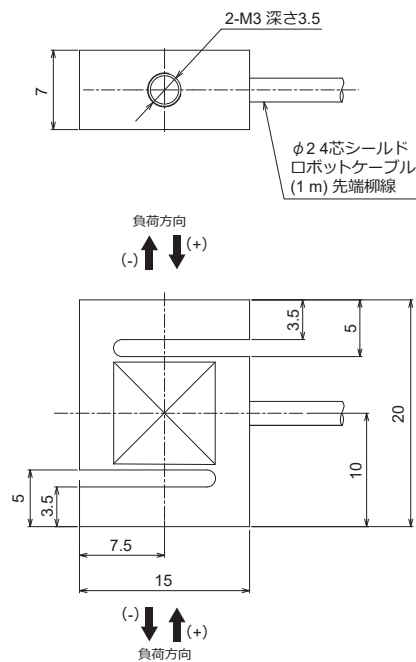
高温・低温対応、真空対応については弊社営業までお問い合わせください。

配線図

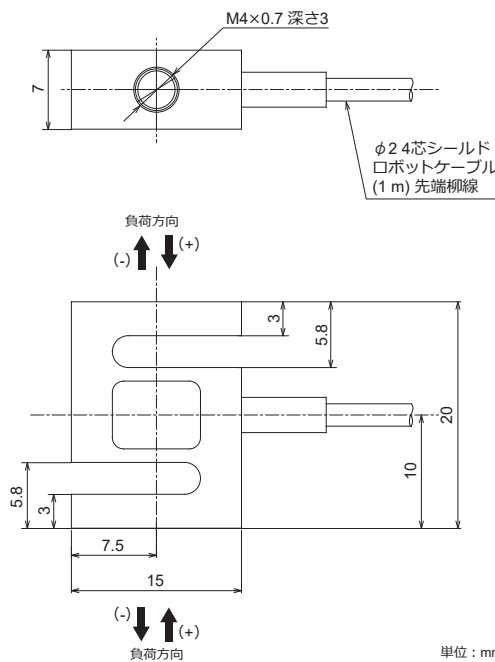


外形寸法

■ URM-50N/100N/200N/500N



■ URM-1KN



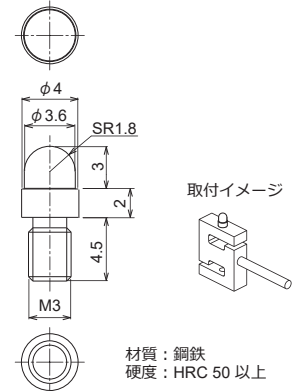
単位: mm

型式	定格負荷でのたわみ	固有振動数	重量
URM-50N	0.02 mm	3.3 kHz	6 g
URM-100N	0.04 mm	3.5 kHz	
URM-200N	0.03 mm	3.5 kHz	
URM-500N	0.05 mm	4.8 kHz	
URM-1KN	0.07 mm	4.4 kHz	10 g

別売品

圧縮荷重の測定を行うときに便利なロードボタン

■ URM-LB (URM-50N/100N/200N/500N用)



■ URM-LB2 (URM-1KN用)

