

DSCB

高耐負荷デジタルロードセル
HIGH LOAD-RESISTANCE DIGITAL LOADCELL



ケーブル脱着可能 ロボットケーブル

パソコンと簡単に接続して測定が可能！

過酷な負荷でも安定した測定ができる、壊れにくい荷重測定器

高剛性&高耐負荷(500%)

負荷時の変形が小さいので、工作機械の切削や研削動力の測定にも安心
500%の許容過負荷なので、過酷な負荷でも安定に長期間測定可能

優れたメンテナンス性

工場出荷時にゼロ点とフルスケールが調整されており、DSCBの交換に伴う再較正が不要
ケーブルと本体はコネクタで接続するため、本体交換時に面倒なケーブルの再敷設作業が不要
出荷時と現在のゼロ点のズレがわかるので、異常をいち早く察知できる

ノイズに強いデジタル出力

RS-485規格に準拠した出力形式でノイズに強く
長距離ケーブルでの設置が可能

豊富な機能を内蔵

上下限比較・各種ホールド機能を内蔵
デジタルローパスフィルタと移動平均フィルタをコマンドで調整できる

専用指示計を用意せずに直接パソコンやPLCに接続可能

パソコンに接続して専用ソフト(フリーソフト)による波形描画、ロギングなどが可能

- 良否・安定判定機能・・・上下限比較(HH/HI/OK/LO/LL)
- 初期設定が簡単・・・設定値の読み出し
書き込み操作ができる
- 波形描画・・・リアルタイム波形描画によりロードセルの荷重変化を可視化
安定・上下限比較の状態もひと目でわかる
波形データの保存も可能
- 記録・・・測定値やステータス(上下限比較など)を記録

DSCB用USB専用ソフト USBを経由してロードセルの荷重変化をリアルタイムで表示

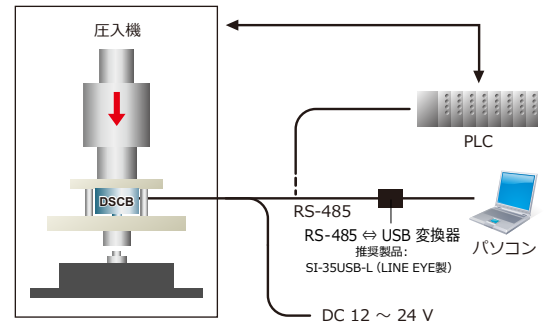


- 表示設定
<ノーマル>・・・ **スタート** ボタンをクリック後、指定した時間分のデータを取込み
ストップ ボタンをクリックすると停止
- 連続取得機能 **ストップ** ボタンをクリックするまでデータを取込みを継続
- トリガ機能・・・ **スタート** ボタンをクリック後、トリガ待ち状態となる
データレベルが指定した値を指定した方向で通過した
タイミングでデータを取込み
- <履歴>・・・過去のデータをグラフ表示
- トリガ機能
・ブリティガ ・レベルトリガ ・トリガスロープ
- DSCB用USB専用ソフトの使用にあたっては別途RS-485-USB変換器が必要です。
推奨製品:SI-35USB-L(LINE EYE製)
- 専用ソフトは弊社ホームページよりダウンロードできます。専用ソフトは複数展開でき
1台のパソコンで複数のDSCBを接続できます。

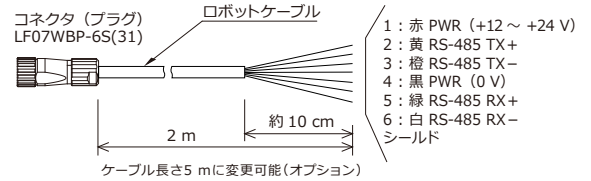
仕様

型式	DSCB-1KN	DSCB-2KN	DSCB-5KN	DSCB-10KN	DSCB-20KN	DSCB-50KN
定格容量	1 kN	2 kN	5 kN	10 kN	20 kN	50 kN
許容過負荷	500% R.C.					
非直線性	0.1% R.O. 以下					
ヒステリシス	0.2% R.O. 以下					
繰返し性	0.1% R.O. 以下					
補償温度範囲	-10 ~ +60℃					
許容温度範囲	-20 ~ +70℃					
零点の温度影響	0.015% R.O./℃ 以下					
出力の温度影響	0.01% R.O./℃ 以下					
変換分解能	24 bit					
ロードセル材質	ステンレス					
電源	DC 12 ~ 24 V ±15% (内部で絶縁)					
消費電力	0.7 W 以下					
デジタルローパスフィルタ	OFF、0.1 ~ 999.9 Hzで任意に設定可					
移動平均フィルタ	OFF、2 ~ 999回で任意に設定可					
サンプリング速度	4800回/秒					
インターフェイス	RS-485インターフェイス (4線式)					
操作・設定方法	コマンド操作または専用ソフトによる表示・設定 (フリーソフト)					
専用ソフト機能	・指示値表示 ・波形描画 ・各種設定変更 ・データロギング機能					
表示桁数	5桁 (-99999 ~ +99999 小数点有)					
その他機能	・デジタルゼロ ・良否判定 (上下限比較: HH/HI/OK/LO/LL) ・ホールド機能 (サンプル、ピーク、ボトム、ピーク&ボトム、平均値) ・較正日/定格容量/シリアル情報読出し					
付属ケーブル	φ5 6芯シールドロボットケーブル 2 m 先端柳線					
別売ケーブル	φ5 6芯シールドロボットケーブル 5 m 先端柳線					
CEマーキング適合	2011/65/EU+(EU)2015/863, 2014/30/EU(EN61326-1)					

システム構成例

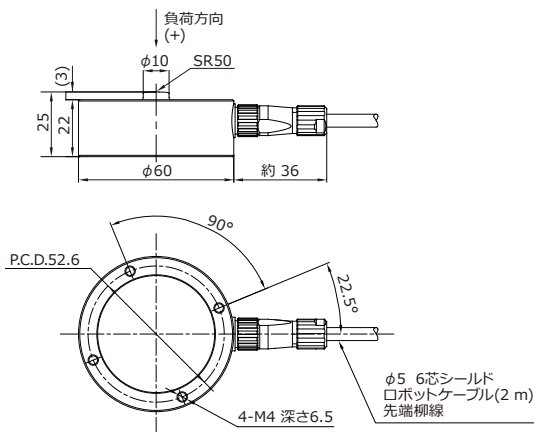


付属ケーブル

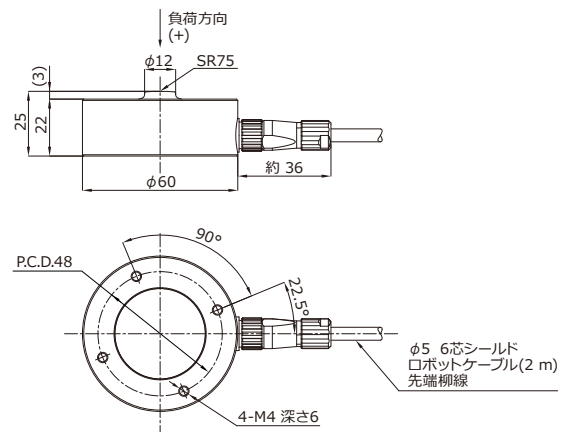


外形寸法

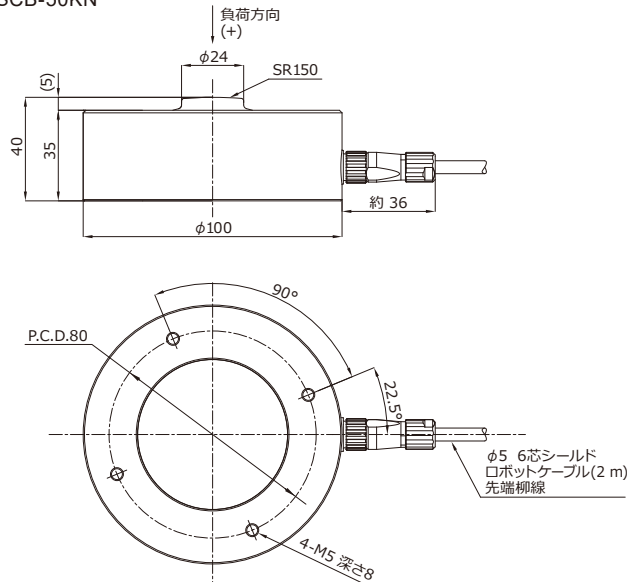
■ DSCB-1KN/2KN/5KN



■ DSCB-10KN/20KN



■ DSCB-50KN



単位:mm

型式	定格負荷でのたわみ	固有振動数	重量
DSCB-1KN	0.010 mm	22 kHz	300 g
DSCB-2KN	0.012 mm	22 kHz	300 g
DSCB-5KN	0.021 mm	21 kHz	400 g
DSCB-10KN	0.025 mm	24 kHz	400 g
DSCB-20KN	0.035 mm	26 kHz	400 g
DSCB-50KN	0.065 mm	15 kHz	2.0 kg