

USLC / USLC(HL)

小型大容量圧縮型ロードセル
COMPACT HIGH-CAPACITY
COMPRESSION TYPE LOADCELL



USLC-50KN(HL) 登場!

直径22 mmで50 kN
直径38 mmで100 kNを測定できる!
-40 ~ +150℃の高温・低温環境にも対応(HL)



IP65

USLC-100KN のみ対応

ロボットケーブル

USLC-50KN, 100KN のみ対応

フッ素樹脂ケーブル

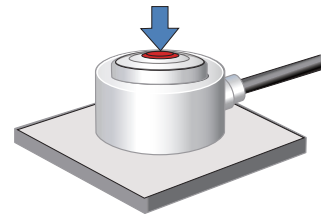
USLC-50KN(HL) のみ対応

仕様

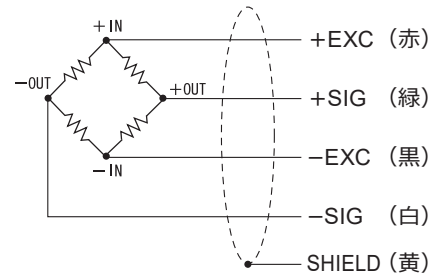
型式	USLC-50KN	USLC-100KN	USLC-50KN(HL)
定格容量	50 kN	100 kN	50 kN
定格出力	約 2 mV/V		
許容過負荷	150% R.C.		
ゼロバランス	±10% R.O.		
非直線性	0.5% R.O. 以下 仕様変更しました	0.3% R.O. 以下	0.5% R.O. 以下
ヒステリシス	0.5% R.O. 以下 仕様変更しました	0.3% R.O. 以下	0.5% R.O. 以下
繰返し性	0.1% R.O. 以下		
補償温度範囲	-10 ~ +60℃		-40 ~ +150℃
許容温度範囲	-20 ~ +70℃		-40 ~ +150℃
零点の温度影響	0.5% R.O./10℃ 以下		
出力の温度影響	0.5% R.O./10℃ 以下		
入力端子間抵抗	約 700 Ω		
出力端子間抵抗	約 700 Ω		
推奨印加電圧	5 V		
最大印加電圧	10 V		
絶縁抵抗 (DC 50 V)	1000 MΩ 以上		
ケーブル	φ2 4芯シールドロボットケーブル 3 m 先端柳線	φ3.8 4芯シールドロボットケーブル 3 m 先端柳線	φ2 4芯シールドフッ素樹脂ケーブル 3 m 先端柳線
ロードセル材質	ステンレス		
保護等級	-	IP65 相当	-
RoHS指令	2011/65/EU (EU)2015/863		

USLC-100KNについて、使用しているステンレスの特性でサビが発生する場合があります。機能上問題ありません。

● 使用例

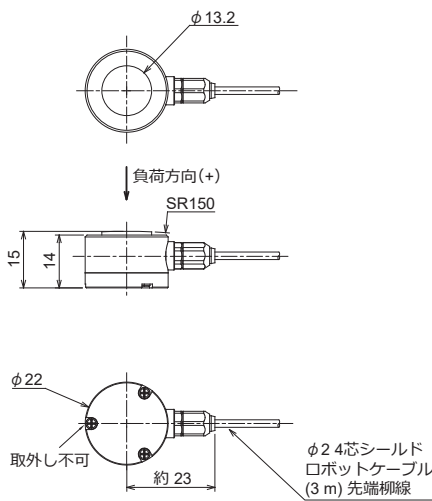


● 配線図

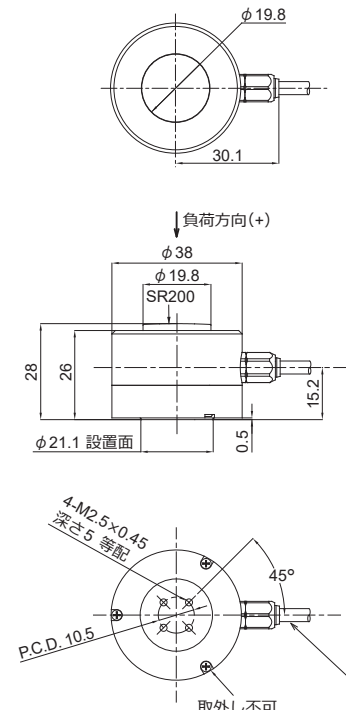


外形寸法

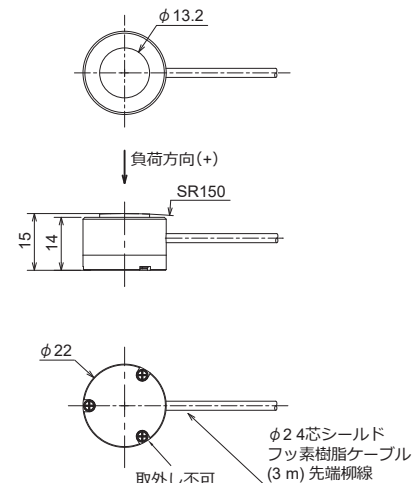
■ USLC-50KN



■ USLC-100KN



■ USLC-50KN(HL)



型式	定格負荷でのたわみ	固有振動数	重量
USLC-50KN	0.08 mm	39 kHz	40 g
USLC-100KN	0.07 mm	16.3 kHz	210 g
USLC-50KN(HL)	0.08 mm	39 kHz	40 g

単位:mm