

AIR LEAK CHECKER

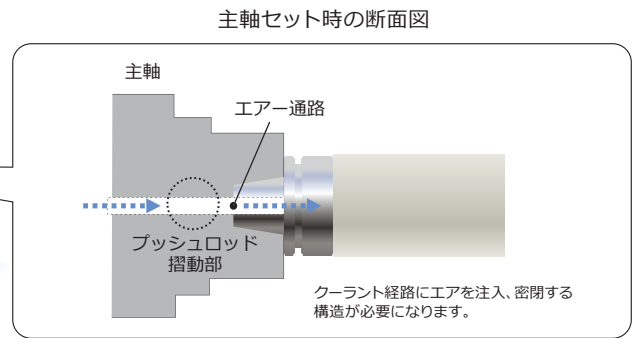
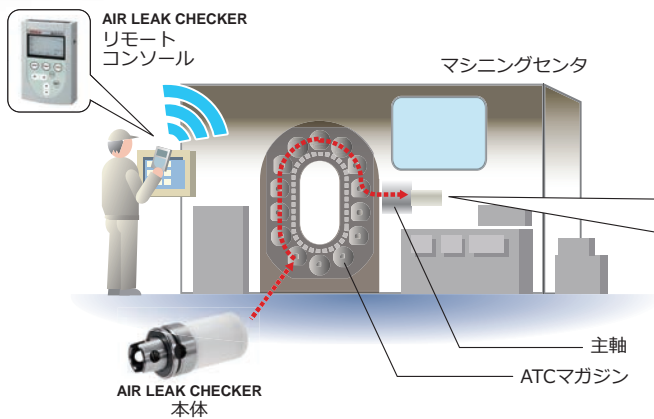
主軸エアリーク検査器

MAIN SPINDLE AIR LEAK CHECKER

マシニングセンタにおける 主軸の軸芯クーラント供給ラインの Oリングの劣化をチェック・管理するツール

加工品質・設備信頼性の向上 安全性の大幅向上 保全工数の大幅低減

- 軸芯クーラント経路中のOリングの劣化を検査し
クーラントが漏れることによるトラブルを未然に防止
- マシン外の安全な場所から各種操作と検査が可能



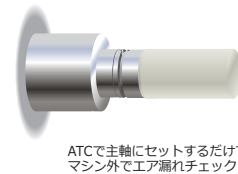
現状での問題点

部品破損による長時間の設備停止

軸芯クーラント経路中のOリングの摩耗などによりクーラント漏れが発生すると、内部の主軸ベアリングやモータなどの内部部品の破損につながります。

部品が破損した場合、交換のため長時間の設備停止となり、作業の効率を悪化させます。

AIR LEAK CHECKER で解決!!



データ通信によりマシン外で 安全にエア漏れチェック!

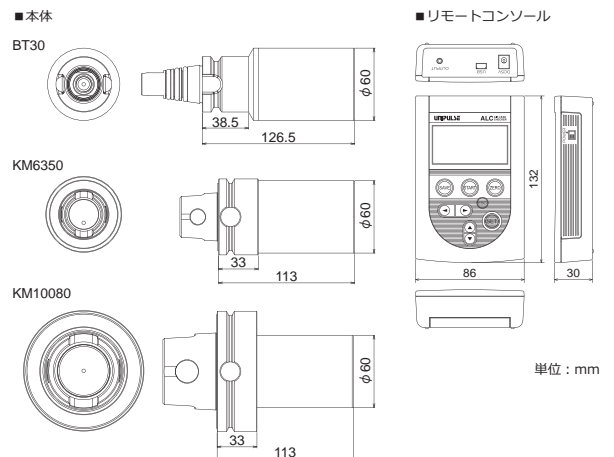
- 高感度圧力センサを内蔵し
圧縮空気圧を測定することにより
エア漏れを検出
- 経路中のクーラント漏れを検査すること
により、不測のトラブルを未然に防止
- 測定結果を手元で確認
- メモリ機能により
エアリークの状態をトレンド管理

仕様

型式	ALC	
本体	シャンク	BT30, KM6350, KM10080
	センサ	半導体圧力センサ
リモート コンソール	A/D変換回数	1回/秒
	表示部	128×64 dot モノクロLCD
インター フェイス	測定値表示	測定値表示(kPa) / グラフ表示
	設定項目	機種番号 / 機種名 / 判定値 / 日時 / オートオフ / バックライト時間 / 操作音
	記録部	記録機能 グラフデータ記録
一般性能	本体	通信モジュール(送信)
	リモートコンソール	通信モジュール(受信), USBインターフェイス(USB Ver.1.1準拠)
電源	本体	内蔵2次電池
	リモートコンソール	内部電源: 単3形アルカリ乾電池またはニッケル水素充電池×4本 外部電源: 専用ACアダプタ(AC 100 V用)
消費電流	本体	約 10 mA
リモートコンソール	約 100 mA(通信時, バックライトオフ)	
本体連続使用時間	約 12時間	
使用条件	使用温度範囲: 0 ~ +40℃ 保存温度範囲: -10 ~ +60℃ 湿度: 85% RH 以下(結露不可)	
重量	本体	約 1.0 kg (BT30), 約 1.1 kg (KM6350), 約 2.5 kg (KM10080)
リモートコンソール	約 275 g(電池重量95 gを含む)	
付属品	取扱説明書...1	キャリングケース...1 専用ACアダプタ...1 単3形アルカリ乾電池...4

日本国外における使用可能状況については弊社営業までお問い合わせください。
LED、蛍光表示管、液晶ディスプレイなどの表示機器は、製造の工程やロットによって微妙な色調のバラツキが生じる恐れがあります。予めご了承ください。

外形寸法



型式構成

ALC-□□□: 本体1台+リモートコンソール1台
□□□には対応シャンクを入れてください。
本体のみ、コンソールのみの販売はありません。