

UEC-1

渦電流方式非接触変位計

NON-CONTACT EDDY CURRENT DISPLACEMENT SENSOR



**100kHzの高速応答でサブミクロンの分解能を実現!
オイルや水濡れにも影響されません。**

UEC-1は、測定ギャップの水や油に影響されず、高速な微小変位の測定に最適な渦電流方式の非接触変位計です。100kHzの応答速度と、サブミクロンオーダーの分解能を実現しています。

- 測定ギャップの水や油に影響されず、高速な微小変位の測定に最適
- 100kHzの応答速度と、サブミクロンオーダーの分解能を実現
- 設置場所を選ばない超小型ボディ

アプリケーション例

- ・ 微動ステージの高速位置決めフィードバック
- ・ 2台使って、歯車の正転・逆転に対応した回転角度測定
- ・ タービンロータの回転挙動、特性測定、モニタリング
- ・ 高速変位測定
- ・ ピストンやバルブ、クランクシャフトの挙動の解析
- ・ 機械加工中のワークの振動測定
- ・ 歯車の回転速度測定
- ・ ラップ盤の終点検出

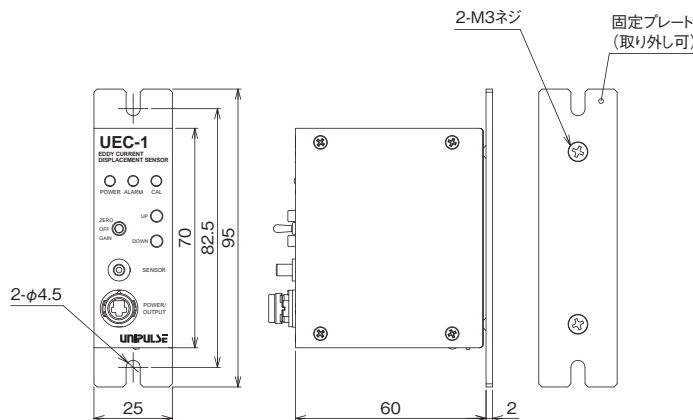
仕様

型式	UEC-1-C08-F	UEC-1-M08-F	UEC-1-M10-F
センサ形状	φ8円筒型	M8ネジ型	M10ネジ型
測定範囲	0-1mm		
アナログ出力	電圧出力	0-5V 5mA	
	分解能	0.02%/FS以下 (rms)	
	直線性	±2%FS	
	応答性	DC~100kHz (-3dB)	
機能	電圧出力オーバー表示		
電源電圧	DC24V (±10%)		
消費電流	120mA		
耐環境性	使用温度範囲	センサヘッド: -10~+70℃ アンプユニット: 0~+60℃	
	湿度	85%RH以下	
重量	約100g		
電源ケーブル	ケーブル長2mコネクタ付		

* 測定物の標準材質は鉄 (SS400) です。その他の材質をご希望の場合は弊社営業までお問い合わせください。

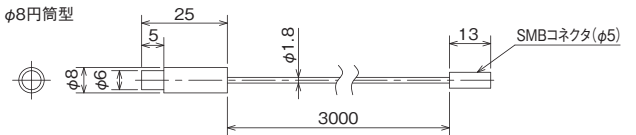
外形寸法

■ UEC-1

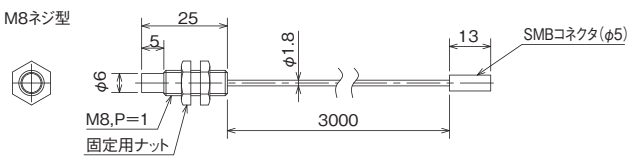


単位: mm

■ φ8円筒型



■ M8ネジ型



■ M10ネジ型

