

UNCSR

小型圧縮型ロードセル

COMPACT COMPRESSION TYPE LOADCELL



原寸大



-20 ~ +100°C 対応可

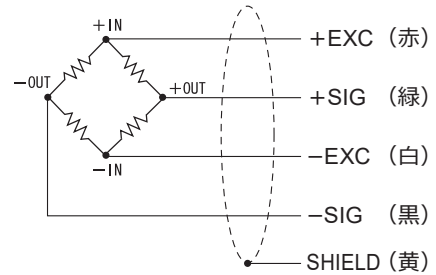
真空対応可

仕様

型式	UNCSR-5N, UNCSR-5N-FG UNCSR-10N, UNCSR-10N-FG	UNCSR-20N, UNCSR-20N-FG UNCSR-50N, UNCSR-50N-FG
定格容量	5 N, 10 N	20 N, 50 N
定格出力	約 1 mV/V	
許容過負荷	150% R.C.	
ゼロバランス	±10% R.O.	
非直線性	0.3% R.O. 以下	
ヒステリシス	0.3% R.O. 以下	
繰返し性	0.1% R.O. 以下	
補償温度範囲	0 ~ +50°C	
許容温度範囲	-10 ~ +60°C	
零点の温度影響	2.0% R.O./10°C 以下	
出力の温度影響	1.0% R.O./10°C 以下	
入力端子間抵抗	約 350 Ω	
出力端子間抵抗	約 350 Ω	
推奨印加電圧	2.5 V	
最大印加電圧	5 V	
絶縁抵抗 (DC 50 V)	1000 MΩ 以上	
ケーブル	φ3 4芯シールドケーブル 3m 先端柳線	
ロードセル材質	アルミニウム合金	ステンレス
RoHS指令	2011/65/EU (EU)2015/863	

高温・低温対応、真空対応については弊社営業までお問い合わせください。

配線図



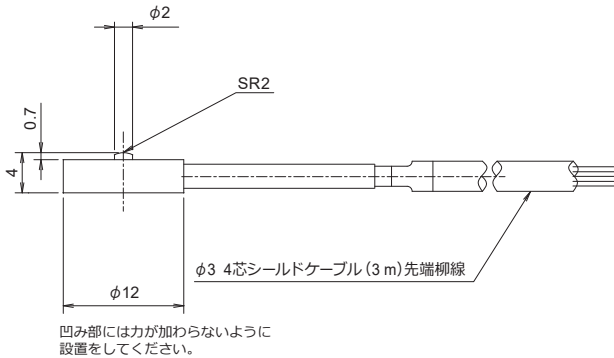
UNCSR-FG

ねじ固定用プレート付

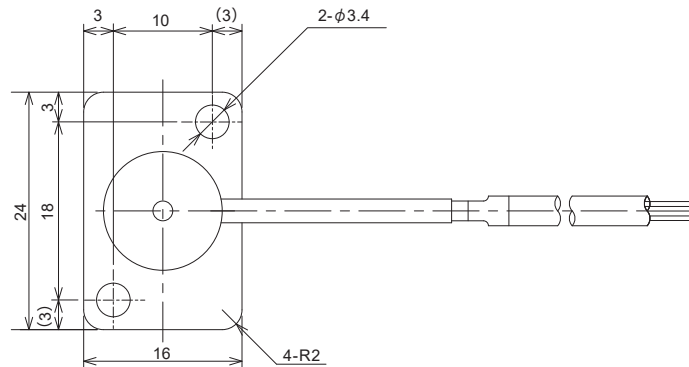


外形寸法

■ UNCSR



■ UNCSR-FG



型式	定格負荷でのたわみ	固有振動数	重量
UNCSR-5N	0.02 mm	2.3 kHz	3 g
UNCSR-5N-FG			5 g
UNCSR-10N	0.02 mm	2.3 kHz	3 g
UNCSR-10N-FG			5 g
UNCSR-20N	0.01 mm	27 kHz	3 g
UNCSR-20N-FG			9 g
UNCSR-50N	0.01 mm	42 kHz	3 g
UNCSR-50N-FG			9 g

