

## ULTRA LOW PROFILE COMPRESSION TYPE LOADCELL



### 高さわずか2.2 mm! 皿ねじで固定できるので安定した測定が可能

- 設備・装置のわずかなスペースに設置できる
- 複数個使用することで荷重分布測定が可能



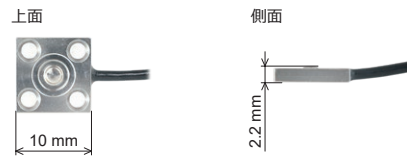
超薄形圧縮型  
ロードセル

# UDT

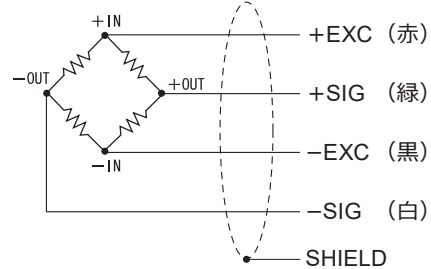
#### 仕様

型式	UDT-100N	UDT-200N	UDT-500N
定格容量	100 N	200 N	500 N
定格出力	約 1.0 mV/V		
許容過負荷	150% R.C.		
ゼロバランス	±10% R.O. 以下		
非直線性	0.5% R.O. 以下		
ヒステリシス	0.5% R.O. 以下		
繰返し性	0.1% R.O. 以下		
補償温度範囲	-10 ~ +60℃		
許容温度範囲	-20 ~ +70℃		
零点の温度影響	1.0% R.O./10℃ 以下		
出力の温度影響	1.0% R.O./10℃ 以下		
入力端子間抵抗	約 350 Ω		
出力端子間抵抗	約 350 Ω		
推奨印加電圧	2.5 V		
最大印加電圧	7.5 V		
絶縁抵抗(DC 50 V)	1000 MΩ 以上		
ケーブル	φ1.6 4芯シールドケーブル 1 m 先端柳線		
ロードセル材質	ステンレス		
RoHS指令	2011/65/EU (EU)2015/863		

#### ● 実際のサイズ

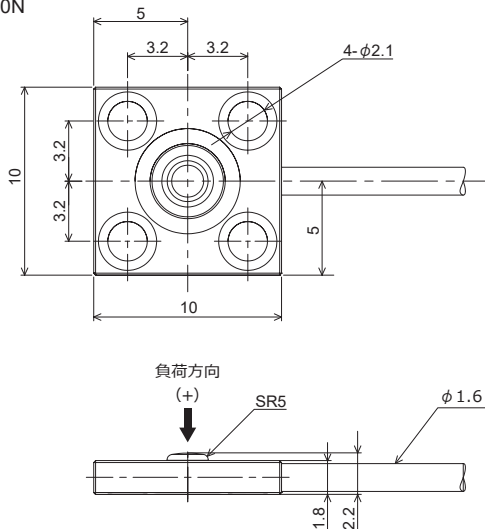


#### ● 配線図



#### 外形寸法

##### ■ UDT-100N/200N/500N



単位:mm

型式	定格負荷でのたわみ	固有振動数	重量
UDT-100N	0.004 mm	160 kHz	約 1 g
UDT-200N			
UDT-500N			

ケーブルのコネクタ加工も対応可能です。

本カタログに記載の仕様およびデザインは、製品改良のため予告なく変更する場合がありますので予めご了承ください。

**ユニパルス株式会社**  
www.unipulse.co.jp

本社：〒103-0005 中央区日本橋久松町9-11  
 名古屋営業所：〒451-0046 名古屋市西区牛島町2-5 TOMITAビル  
 大阪営業所：〒532-0003 大阪市淀川区宮原4-1-14 住友生命新大阪北ビル  
 広島営業所：〒732-0824 広島市南区的場町1-2-21 広島第一生命OSビル

Tel. 03-3639-6120 Fax. 03-3639-6130  
 Tel. 052-300-8760 Fax. 052-433-6609  
 Tel. 06-6150-1511 Fax. 06-6150-1513  
 Tel. 082-563-7542 Fax. 082-263-9080

