

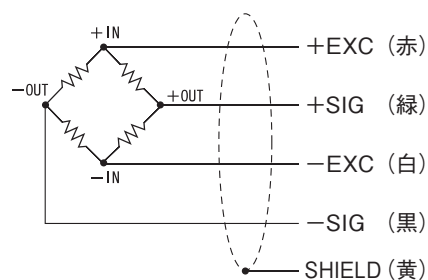


原寸大

仕様

型式	UNLS-100N, UNLS-200N, UNLS-500N, UNLS-1KN, UNLS-2KN, UNLS-5KN	UNLS-100N-FG, UNLS-200N-FG, UNLS-500N-FG, UNLS-1KN-FG, UNLS-2KN-FG, UNLS-5KN-FG
定格容量	100N, 200N, 500N, 1kN, 2kN, 5kN	
定格出力	約1mV/V	
許容過負荷	150%R.C.	
ゼロバランス	±10%R.O.	
非直線性	0.5%R.O.以下	1.0%R.O.以下
ヒステリシス	0.3%R.O.以下	0.5%R.O.以下
線返し性	0.1%R.O.以下	0.1%R.O.以下
補償温度範囲	0～+50℃	
許容温度範囲	0～+60℃	
零点の温度影響	0.5%R.O./10℃以下	
出力の温度影響	0.5%R.O./10℃以下	
入力端子間抵抗	約350Ω	
出力端子間抵抗	約350Ω	
推奨印加電圧	2.5V	
最大印加電圧	5V	
絶縁抵抗(DC50V)	1000MΩ以上	
ケーブル	φ3 4芯シールドケーブル 2m 先端柳線	
ロードセル材質	ステンレス	

● 配線図



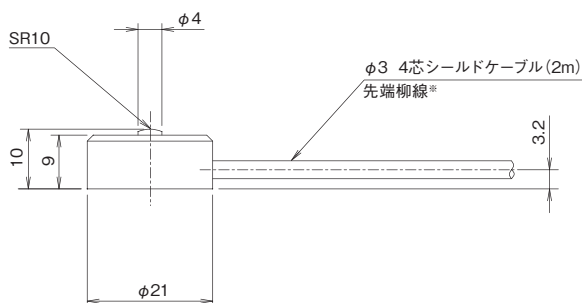
UNLS-FG

ネジ固定用プレート付

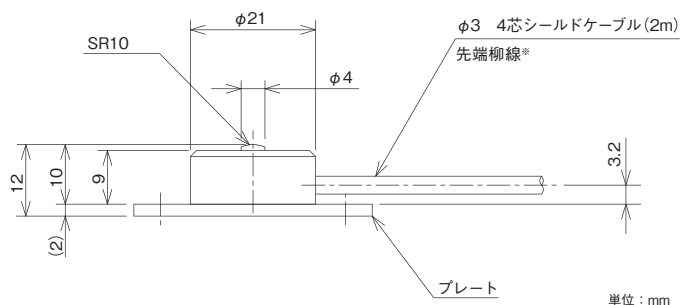
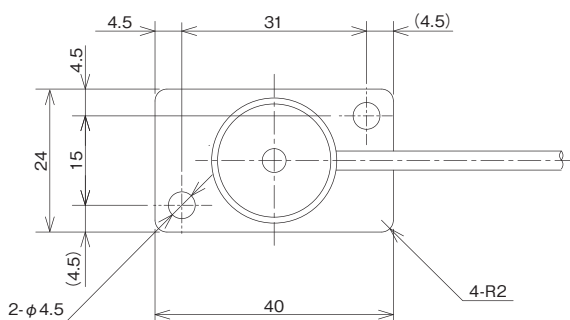


外形寸法

■ UNLS



■ UNLS-FG



型式	定格負荷でのたわみ	固有振動数	重量
UNLS-100N	0.015mm	35kHz	20g
UNLS-100N-FG			35g
UNLS-200N	0.015mm	47kHz	20g
UNLS-200N-FG			35g
UNLS-500N	0.020mm	60kHz	20g
UNLS-500N-FG			35g
UNLS-1KN	0.020mm	85kHz	20g
UNLS-1KN-FG			35g
UNLS-2KN	0.025mm	98kHz	20g
UNLS-2KN-FG			35g
UNLS-5KN	0.040mm	102kHz	20g
UNLS-5KN-FG			35g