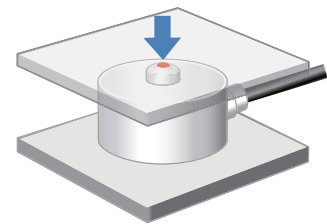




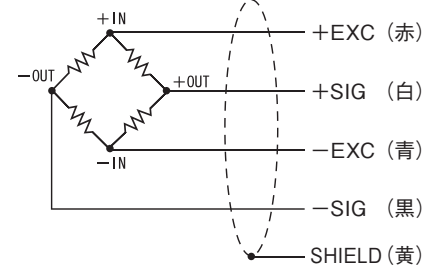
### 仕様

型式	UNGS-1KN, UNGS-2KN, UNGS-5KN, UNGS-10KN, UNGS-20KN	
定格容量	1k, 2k, 5k, 10k, 20k	N
定格出力	2±1%	mV/V
許容過負荷	150	%R.C.
ゼロバランス	±5	%R.O.
非直線性	0.15	%R.O.
ヒステリシス	0.1	%R.O.
繰返し性	0.1	%R.O.
補償温度範囲	-10 ~ +60	°C
許容温度範囲	-20 ~ +80	°C
零点の温度影響	0.1	%R.O./10°C
出力の温度影響	0.1	%R.O./10°C
入力端子間抵抗	約400	Ω
出力端子間抵抗	約350	Ω
推奨印加電圧	10	V
最大印加電圧	20	V
絶縁抵抗 (DC50V)	2000以上	MΩ
ケーブル	φ6 4芯シールドロボットケーブル 3m 先端柳線	
ロードセル材質	ステンレス	

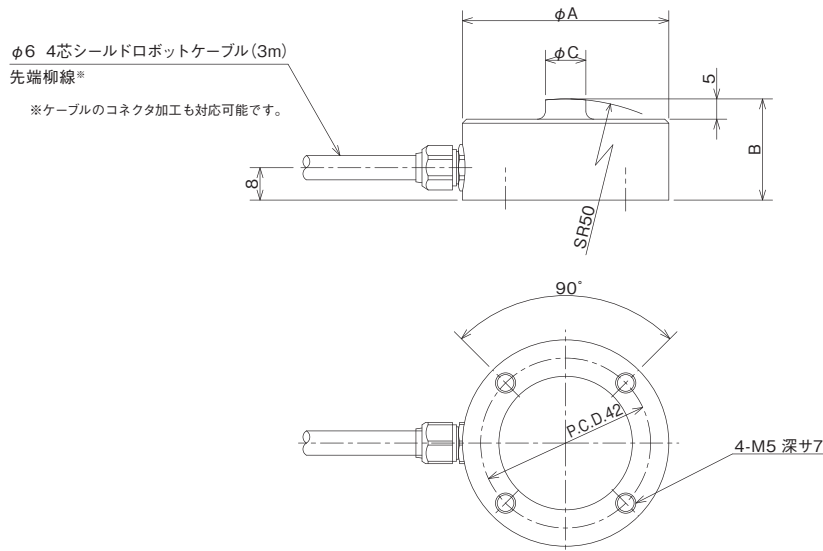
### ● 使用例



### ● 配線図



### 外形寸法



型式	定格負荷でのたわみ	固有振動数	重量	φA	B	φC
UNGS-1KN	0.040mm	6kHz	0.3kg	51	25	10
UNGS-2KN	0.045mm	8kHz				
UNGS-5KN	0.040mm	13kHz				
UNGS-10KN	0.045mm	16kHz	0.35kg	52	30	12
UNGS-20KN	0.050mm	23kHz				