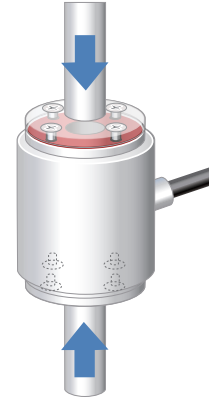


UNTCH

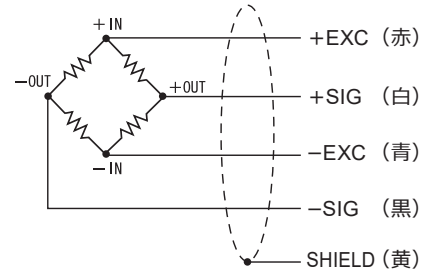
センターホール型ロードセル CENTER-HOLE TYPE LOADCELL



● 使用例



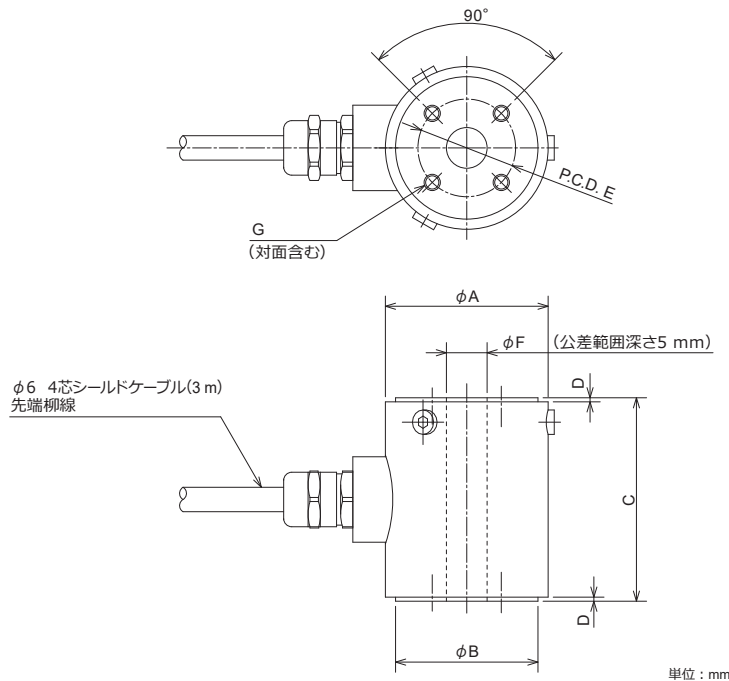
● 配線図



仕様

| 型式 | UNTCH-5KN, UNTCH-10KN, UNTCH-20KN UNTCH-50KN, UNTCH-100KN |
|----------------|--|
| 定格容量 | 5 kN, 10 kN, 20 kN, 50 kN, 100 kN |
| 定格出力 | 1 mV/V±1% |
| 許容過負荷 | 120% R.C. |
| ゼロバランス | ±5% R.O. |
| 非直線性 | 0.5% R.O. 以下 |
| ヒステリシス | 0.5% R.O. 以下 |
| 補償温度範囲 | -10 ~ +70℃ |
| 許容温度範囲 | -30 ~ +80℃ |
| 零点の温度影響 | 0.1% R.O./10℃ 以下 |
| 出力の温度影響 | 0.1% R.O./10℃ 以下 |
| 入力端子間抵抗 | 約 350 Ω |
| 出力端子間抵抗 | 約 350 Ω |
| 推奨印加電圧 | 10 V |
| 最大印加電圧 | 20 V |
| 絶縁抵抗 (DC 50 V) | 2000 MΩ 以上 |
| ケーブル | φ6 4芯シールドケーブル 3m 先端柳線 |
| ロードセル材質 | 特殊鋼 |
| RoHS指令 | 2011/65/EU (EU)2015/863 (UNTCH-50KN のみ対応) |

外形寸法



単位: mm

| 型式 | 定格負荷でのたわみ | 固有振動数 | 重量 | φA | φB | C | D | E | φF | G |
|-------------|-----------|--------|--------|----|------|----|---|----|------|----------|
| UNTCH-5KN | 0.025 mm | 13 kHz | 330 g | 40 | 35h7 | 50 | 1 | 24 | 10H8 | 8-M4 深さ8 |
| UNTCH-10KN | 0.025 mm | 7 kHz | 930 g | 62 | 55h7 | 70 | 2 | 44 | 18H8 | 8-M5 深さ8 |
| UNTCH-20KN | 0.045 mm | 11 kHz | 1.0 kg | 62 | 55h7 | 70 | 2 | 44 | 18H8 | 8-M5 深さ8 |
| UNTCH-50KN | 0.050 mm | 14 kHz | 1.0 kg | 62 | 55h7 | 70 | 2 | 44 | 18H8 | 8-M5 深さ8 |
| UNTCH-100KN | 0.065 mm | 20 kHz | 1.0 kg | 62 | 55h7 | 80 | 2 | 44 | 18H8 | 8-M5 深さ8 |