

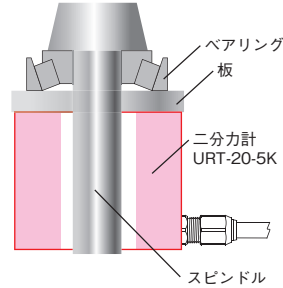
URT-20-5K / FS200

二分力計

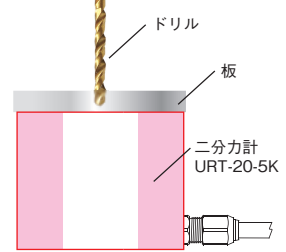
2D FORCE SENSOR



● テーパーベアリングのトルク試験



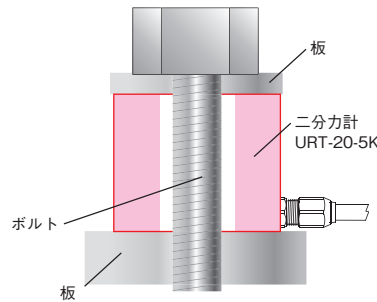
● ドリルの切削特性試験



二分力計 URT-20-5K

スラスト荷重とトルクを同時に計測!! オーバーロードに強い!!
2kHzの高速応答と高剛性を両立した二分力計です。

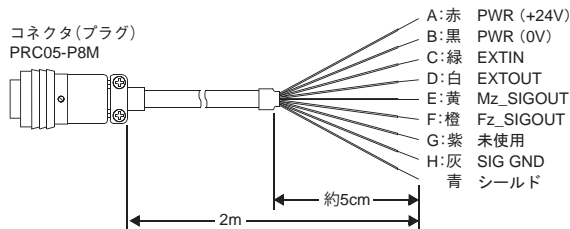
● ボルトヘッド部の摩擦測定試験



専用アンプ FS200

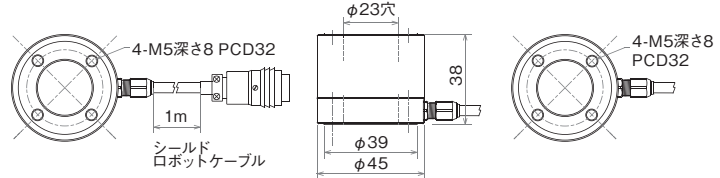
Mz, Fz の定格荷重を±5Vの電圧で出力。
センサを接続し電源DC24Vを与えるだけで、
調整することなく定格荷重にて較正された電圧が
同時に出力されます。

● FS200付属ケーブル

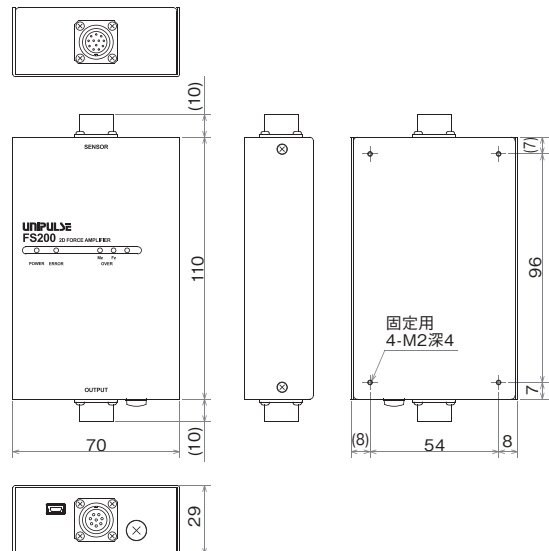


外形寸法

■ URT-20-5K



■ FS200



単位: mm

仕様

型式	センサ: URT-20-5K、アンプ: FS200
定格容量	Mz: ±20Nm Fz: 5kN
電源入力	DC24V ±15%
消費電流	150mA以下
荷重信号出力	Mz, Fz: ±5V
負荷抵抗	2kΩ 以上
応答性	2kHz
入出力信号	入力: ゼロリセット指令 出力: ゼロリセット応答
許容過負荷	Mz: 500%FS Fz: 400%FS
非直線性	Mz: 0.1%FS typ. Fz: 0.5%FS
ヒステリシス	Mz: 0.1%FS typ. Fz: 0.5%FS
繰返し性	Mz: 0.1%FS typ. Fz: 0.5%FS
クロストーク	Mz(20Nm) → Fz: 0.05kN以下 Fz(5kN) → Mz: 0.2Nm以下
補償温度範囲	0~+40°C
許容温度範囲	-10~+50°C
零点の温度影響	0.1%FS/°C
出力の温度影響	0.05%FS/°C
センサ材質	ステンレス
重量	センサ: 250g、アンプ: 180g (ケーブルを除く)

* 上記仕様は専用アンプ (FS200) 接続時

* Fzの0~-5Vは上記精度の保証範囲外となります。