

Jul. 2017

シングルポイント型ロードセル  
**PC46**



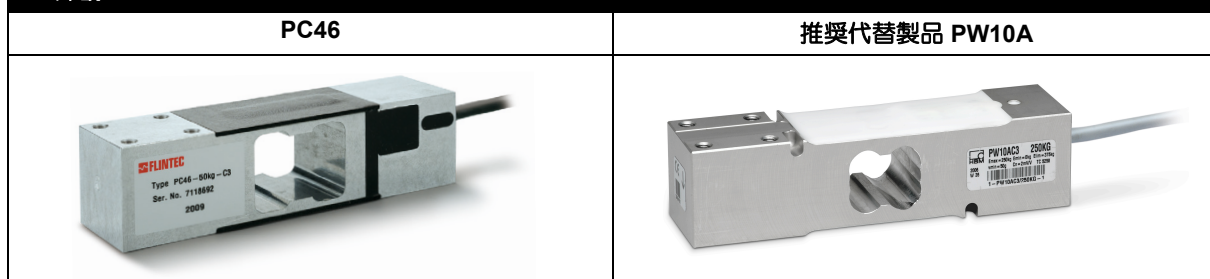
推奨代替製品  
シングルポイント型ロードセル  
**PW10A**

■ 推奨代替製品との相違点

外観	仕様	外形寸法	取付寸法
☆	☆	○	○

◎：完全互換    ○：ほとんど変更無    ☆：変更有

■ 外観



■ 仕様

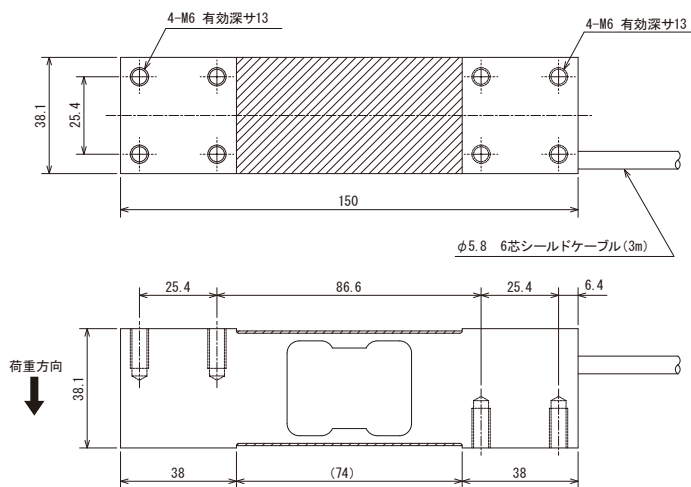
<相違点のみ>

	PC46	推奨代替製品 PW10A
定格容量	50kg、100kg、150kg、200kg、250kg	50kg、100kg、150kg、200kg、250kg、300kg
定格出力	2±10% mV/V	2.0±0.2 mV/V
最大許容横負荷	100 %R.C.	300 %R.C.
ゼロバランス	±5 %R.O.	±6 %R.O.
複合誤差	±0.0200 %R.O.	— (仕様の表記方法が異なるため)
クリープ	±0.0166 %R.O./30min	— (仕様の表記方法が異なるため)
許容温度範囲	-20 ~ +65 °C	-10 ~ +50 °C
零点の温度影響	±0.0187 %R.O./10 °C	±0.0140 (50/100/200kg) ±0.0093 (150/300kg) ±0.0112 (250kg)
出力の温度影響	±0.0100 %R.O./10 °C	±0.0175 %R.O./10K (+20 ~ +40 °C) ±0.0117 %R.O./10K (-10 ~ +20 °C)
入力端子間抵抗	413±20 Ω	300 ~ 500 Ω
出力端子間抵抗	350±25 Ω	330 ~ 430 Ω
推奨印加電圧	5 ~ 15 V	1 ~ 12 V
絶縁抵抗	5000 MΩ 以上	2000 MΩ 以上
定格負荷でのたわみ	0.37 mm (50kg)、0.34 mm (100kg)、 0.37 mm (150kg)、0.35 mm (200kg)、 0.74 mm (250kg)	0.5 mm 以下
最大プラットフォームサイズ	400×400 mm	600×500 mm
ケーブル	φ5.8 6芯シールドケーブル 3m	6芯シールドケーブル 3m
重量	0.8 kg	0.6 kg

■ 外形寸法

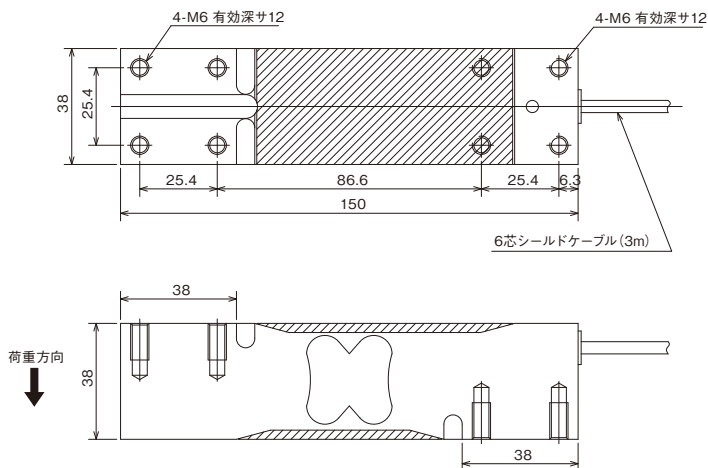
PC46

単位：mm



推奨代替製品 PW10A

単位：mm



■ 配線図

PC46

推奨代替製品 PW10A

