

シングルポイント型ロードセル
PC6



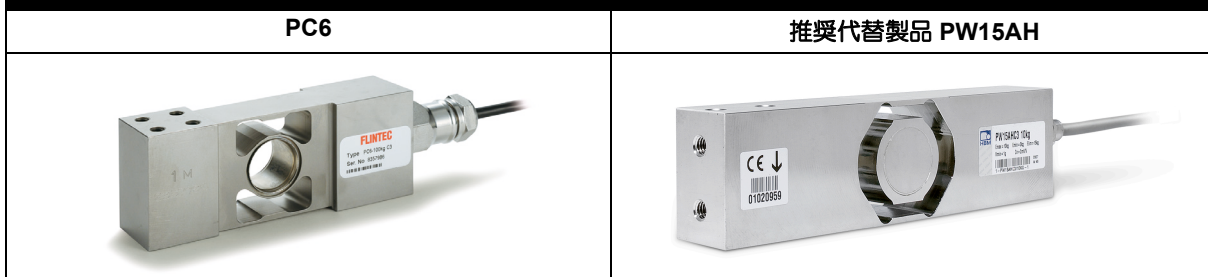
推奨代替製品
シングルポイント型ロードセル
PW15AH

■ 推奨代替製品との相違点

外観	仕様	外形寸法	取付寸法
☆	☆	☆	☆

◎：完全互換 ○：ほとんど変更無 ☆：変更有

■ 外観



■ 仕様

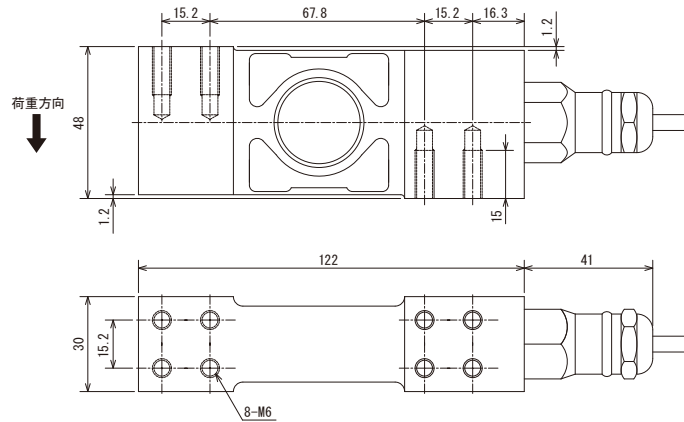
<相違点のみ>

	PC6	推奨代替製品 PW15AH
定格容量	10kg、20kg、50kg、100kg、200kg	10kg、20kg、50kg、100kg
定格出力	2±5% mV/V	2.0±0.2 mV/V
許容過負荷	200 %R.C.	150 %R.C.
最大許容横負荷	100 %R.C.	300 %R.C.
ゼロバランス	±5 %R.O.	0±0.1mV/V
複合誤差	±0.0200 %R.O.	— (仕様の表記方法が異なるため)
クリープ	±0.0166 %R.O./30min	— (仕様の表記方法が異なるため)
許容温度範囲	-40 ~ +80 °C	-10 ~ +50 °C
零点の温度影響	±0.0112 %R.O./10 °C	±0.0140 %R.O./10K
出力の温度影響	±0.0100 %R.O./10 °C	±0.0175 %R.O./10K (+20 ~ +40 °C) ±0.0117 %R.O./10K (-10 ~ +20 °C)
入力端子間抵抗	1100±50 Ω	300 ~ 500 Ω
出力端子間抵抗	960±50 Ω	300 ~ 500 Ω
推奨印加電圧	5 ~ 15 V	1 ~ 12 V
絶縁抵抗	5000 MΩ 以上	1000 MΩ 以上
定格負荷でのたわみ	0.17 mm (10kg)、0.22 mm (20/50/100kg)、 0.25 mm (200kg)	0.5 mm 以下
最大プラットフォームサイズ	350×350 mm (10/20kg) 500×500 mm (50kg) 600×600 mm (100/200kg)	500×400 mm
中心からの最大距離	115 mm (10/20kg)、166 mm (50kg)、 200 mm (100/200kg)	160 mm
ケーブル	φ5 4芯シールドケーブル 3m	6芯シールドケーブル 3m
重量	1.32 kg	1.0 kg

■ 外形寸法

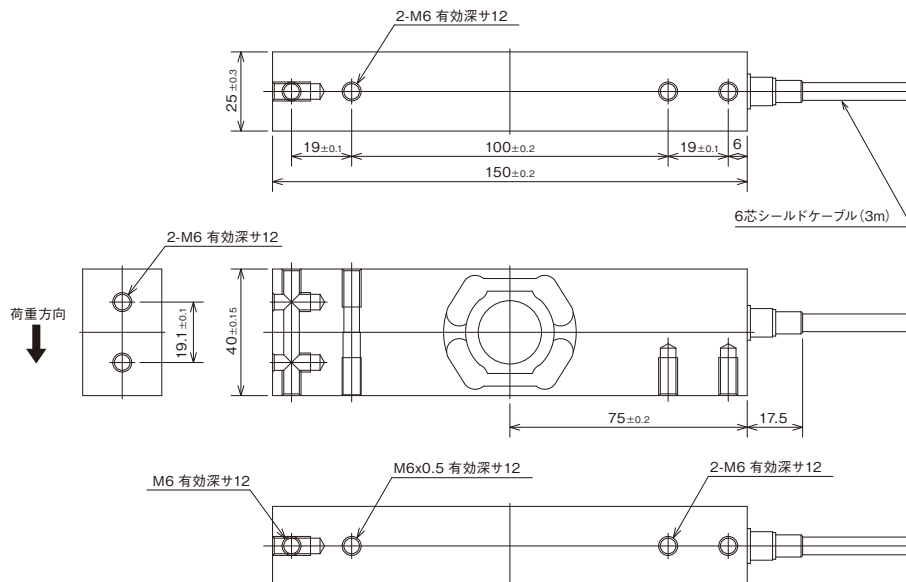
PC6

単位：mm



推奨代替製品 PW15AH

単位：mm

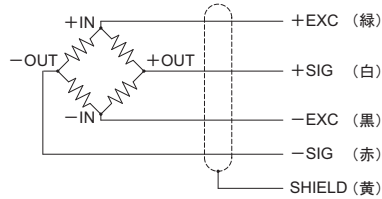


■ 配線図

PC6

推奨代替製品 PW15AH

<4線式>



<6線式>

