

16 Aug. 2022

## 生産終了製品

超小型圧縮型ロードセル

### UCW

(10N, 20N)



## 推奨代替製品

超小型圧縮型ロードセル

### UCW2

(10N, 20N)

\* UCW-50N ~ 500N は生産終了の対象ではありません。

■ 2020年8月末 生産終了

■ 推奨代替製品との相違点

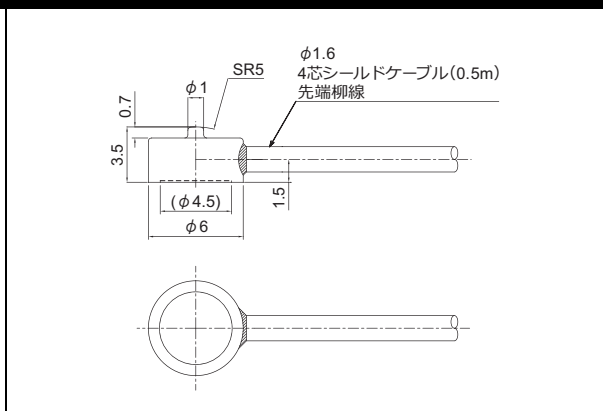
製品 外観	外形 寸法	取付 寸法	製品 性能
◎	◎	◎	↑

◎：完全互換    ↑：性能UP    ○：ほとんど変更無    ☆：変更大    -：該当仕様無

### ■ 製品外観



### ■ 外形寸法



### ■ 仕様

<相違点のみ>

	生産終了製品 UCW	推奨代替製品 UCW2
許容過負荷	120 %R.C.	200 %R.C.
非直線性	0.5 %R.O. 以下	0.3 %R.O. 以下
ヒステリシス	0.5 %R.O. 以下	0.2 %R.O. 以下
繰返し性	0.5 %R.O. 以下	0.1 %R.O. 以下
入力端子間抵抗	約 120 Ω	約 350 Ω
出力端子間抵抗	約 120 Ω	約 350 Ω
最大印加電圧	3 V	5 V