

27 Dec. 2022

生産終了製品

ストレンゲージ式センサ・
電圧出力センサ用計測ユニット
WI500/WI500-4



推奨代替製品

ストレンゲージ式センサ用
計測ユニット
WI510

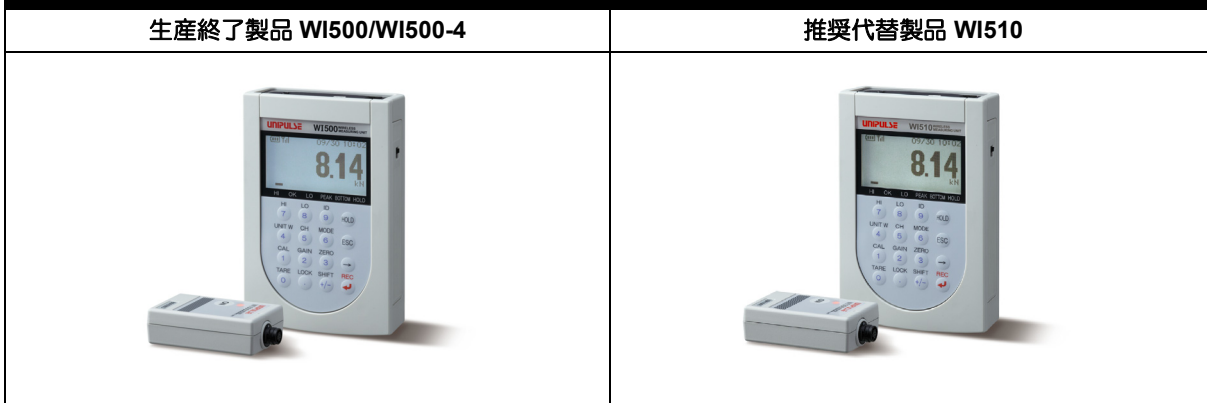
■ 2022年5月末 生産終了

■ 推奨代替製品との相違点

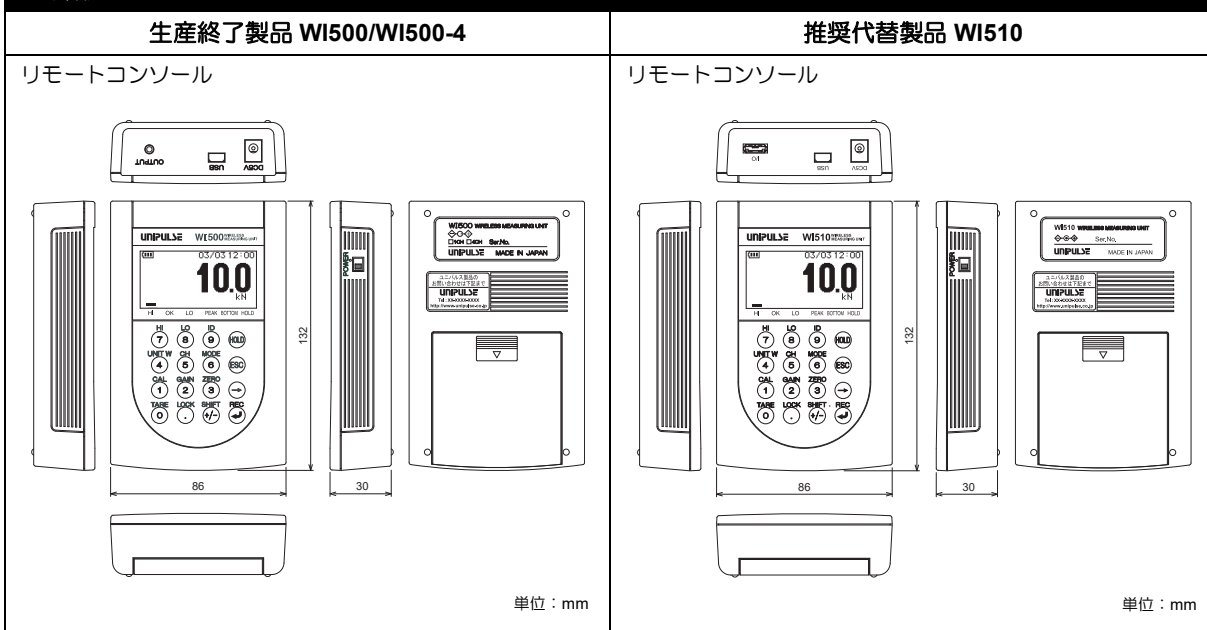
製品 外観	外形 寸法	取付 寸法	製品 性能	設定 方法
○	◎	◎	↑	○

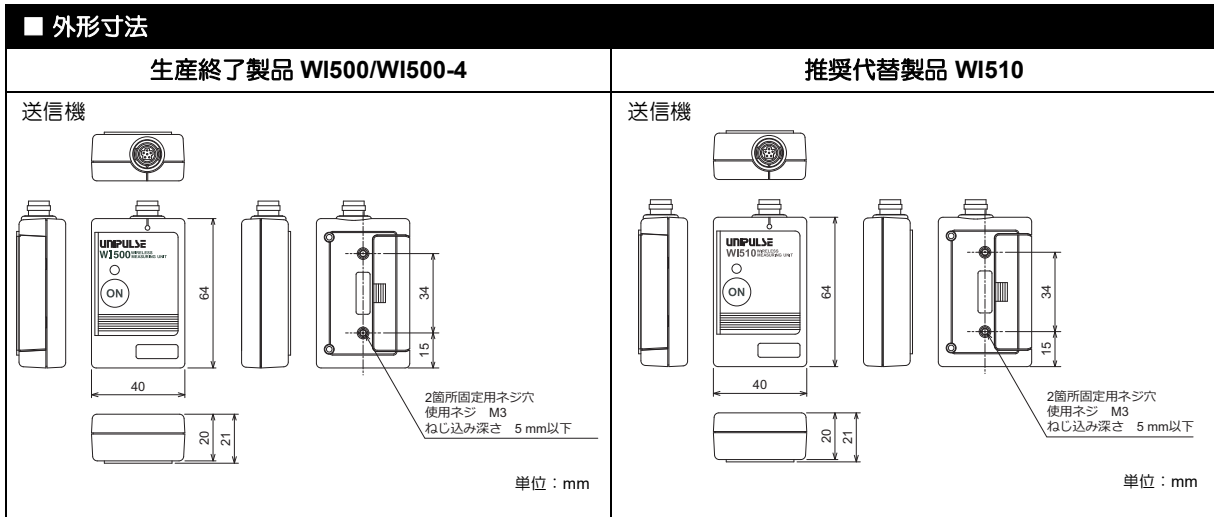
◎：完全互換 ↑：性能 UP ○：ほとんど変更無 ☆：変更大

■ 製品外観



■ 外形寸法





■ 仕様 <相違点のみ>

		生産終了製品 WI500/WI500-4	推奨代替製品 WI510
■ 送信機			
センサ入力部	ストレンゲージ式センサ仕様	信号入力範囲：±2.0 mV/V 精度：±1 %FS	信号入力範囲：±3.0 mV/V 非直線性：0.02 %/FS 以内（3.0 mV/V 入力時） ゼロドリフト：0.5 μV/°C RTI 以内 ゲインドリフト：25 ppm/°C 以内
	電圧入力仕様（注文時指定）	信号入力範囲：±1 V 精度：±2 %FS	非対応
一般性能	連続使用時間	約 3.5 時間	約 18 時間
■ リモートコンソール			
表示部	表示値	5桁 + 小数点 符号付	5桁 + 小数点 符号付 （和算モードのみ 6桁 + 小数点 符号付）
設定部	単位重量設定	スタンダードモード（簡易動作モード）時は使用不可。	スタンダードモード（簡易動作モード）時も使用可能。
	計測グループ番号	—（無し）	設定可能
記録部	動作モード	スタンダードモード（簡易動作モード） アドバンスモード（拡張動作モード）	スタンダードモード（簡易動作モード） アドバンスモード（拡張動作モード） 和算モード
	記録データ	ID / 記録回数 / 記録日 / 記録時刻 / 計測チャンネル / 選択された各 CH の指示値 / 選択された各 CH の単位	ID / 記録回数 / 記録日 / 記録時刻 / 計測チャンネル / 各有効チャンネルの指示値 / 各有効チャンネルの単位 / 和算値 / 和算値の単位
記録部	記録データ量	1チャンネル記録 20000 データ 2チャンネル記録 14000 データ 3チャンネル記録 11500 データ 4チャンネル記録 9500 データ	[アドバンスモード時] 1チャンネル記録 20000 データ 2チャンネル記録 14000 データ 3チャンネル記録 11500 データ 4チャンネル記録 9500 データ [和算モード時] 1チャンネル記録 14000 データ 2チャンネル記録 11500 データ 3チャンネル記録 9500 データ 4チャンネル記録 8000 データ
	無線接続チャンネル数	[1CH仕様] 1CH [4CH仕様] 4CH まで拡張 *注文時指定	4 CH まで拡張
一般性能	消費電流	[1CH仕様] 約 100 mA（無線通信時） [4CH仕様] 約 150 mA（無線通信時）	約 100 mA（無線通信時）
	連続使用時間	[1CH仕様] 約 12 時間（無線通信時） [4CH仕様] 約 8 時間（無線通信時）	約 8 時間（無線通信時）
	外部出力コネクタ	φ2.5-3極極小型単頭プラグ MP-025ME	CN94
■ 共通			
無線モジュール	送信電力	+4 dBm	+9.2 dBm
	特定無線設備の種類	—（無し）	証明規則第 2 条第 19 号に規定する特定無線設備
	電波の型式	—（無し）	F1D